

Încălzitor de aer pe gaz 40kW



Instrucțiuni de utilizare

Stimate client,

Felicitări pentru achiziționarea încălzitorului. Funcționarea acestuia va fi probabil o plăcere. Cu toate acestea, trebuie respectate anumite reguli. Citiți acest ghid înainte de a vă apuca de lucru. Explicațiile și instrucțiunile trebuie respectate cu strictețe.

Fiți atenți la
acordați o atenție deosebită instrucțiunilor de siguranță.

Păstrați acest manual după ce l-ați citit.

În cazul în care aveți îndoieli cu privire la utilizare, vă rugăm să contactați furnizorul încălzitorului pentru Clarificare.

În timpul funcționării încălzitorului trebuie asigurată o ventilație corespunzătoare a încăperii încălzite. Nu uitați, de asemenea, să păstrați o distanță minimă de 2,5 m față de obiectele care pot lua foc.



CITIȚI CU ATENȚIE INSTRUCȚIUNILE ÎNAINTE DE UTILIZARE!



PROTEJAȚI DE UMIDITATE!



ATENȚIE! PERICOL DE EXPLOZIE!

RECOMANDĂRI DE SIGURANȚĂ

Pentru siguranța dumneavoastră și a terților, vă rugăm să citiți cu atenție acest manual înainte de a utiliza echipamentul.



1. Încălzitorul nu trebuie utilizat în locuri în care pot fi prezenți vapori inflamabili. Utilizarea încălzitorului în astfel de condiții poate provoca o explozie și un pericol de incendiu.
2. Este interzis să fumați, să vă apropiați de obiecte care ard sau care fumegă și să folosiți orice aparat care poate produce scânteii în timpul funcționării aparatului.
3. Atunci când încălzitorul este în funcțiune, trebuie asigurată o ventilație corespunzătoare a încăperii. Încălzitorul trebuie utilizat numai într-un loc bine ventilat, iar aerul trebuie schimbat în mod regulat (cel puțin de două ori pe oră sau mai mult). O ventilație necorespunzătoare poate cauza o lipsă de oxigenul din aer, ceea ce duce la o ardere necorespunzătoare și la formarea de monoxid de carbon, care poate provoca otrăviri grave sau chiar fatale.
4. Cerințe minime de ventilație: volumul minim al camerei încălzite nu poate fi mai mic de 140 m³. Secțiunea transversală minimă a canalului de ventilație nu trebuie să fie mai mică de 350 cm².
5. În cazul unei scurgeri de gaz, închideți mai întâi robinetul buteliei. Apoi, asigurați-vă că fluxul de aer este cât mai mare posibil: forțați ventilația pentru a elimina gazul și a-l dilua. Nu trebuie utilizate echipamente care pot provoca scânteii!
6. Așezați butelia de gaz în partea din spate a încălzitorului, în partea stângă sau dreaptă a acestuia. Este inacceptabil să plasați butelia lângă ieșirea de aer cald.



1. Încălzitorul nu trebuie să fie alimentat direct din sticlă. Folosiți un regulator adecvat pentru a reduce presiunea gazului. Vă recomandăm să folosiți numai propan G30-I3B/P.
2. Nu utilizați spray-uri într-o încăpere în care se utilizează un aparat de încălzire. Gazele care scapă din pistolul de pulverizare în timpul utilizării pot provoca un incendiu sau o explozie.
3. Nu utilizați NICIODATĂ aparatul de încălzire în zone cu particule de materiale

combustibile sau praf combustibil, cum ar fi: particule de hârtie, praf de lemn, fragmente de fibre. În cazul în care astfel de materialele aspirate prin încălzitor, particulele aprinse pot fi ejectate din încălzitor, ceea ce ar putea provoca un incendiu



4. Nu blocați intrarea și ieșirea încălzitorului.

5. Nu efectuați dumneavoastră modificări ale designului instrumentului. Acest lucru poate cauza defecțiuni și incendii.

6 Nu expuneți instrumentul la ploaie sau zăpadă, nu îl utilizați în condiții de umiditate ridicată. Deconectați aparatul de la sursa de alimentare înainte de a efectua lucrări de întreținere sau de testare.



1. Este INTERZISĂ utilizarea încălzitorului în apropierea materialelor combustibile. Pentru a vă proteja împotriva incendiilor, mențineți o zonă liberă în jurul unității în timpul funcționării. Distanța minimă: 3,5 m de la ieșirea încălzitorului (față); intrarea de aer (spate) 2,5 m, lateral - 2 m, sus - 2 m

2. În timp ce încălzitorul este în funcțiune, asigurați-vă că suprafața pe care este amplasat aparatul nu se supraîncălzește. Atenție! Se poate lua foc.

3. Nu umpleți rezervorul de combustibil în timp ce mașina este în funcțiune. Opriți mașina înainte de a umple rezervorul. Alimentarea cu combustibil în timp ce aparatul de încălzire este în funcțiune poate provoca un incendiu.

Înainte de a porni încălzitorul, verificați dacă tensiunea și frecvența de alimentare corespund parametrilor indicați pe plăcuța de identificare.

CURĂȚARE ȘI ÎNTREȚINERE

1. Păstrați echipamentul curat. Îndepărtați praful în mod regulat. Solicitați service curățare/întreținere cel puțin o dată pe an. Utilizați aer comprimat și o cârpă moale și umedă pentru curățare.

2. Echipamentul trebuie inspectat de către departamentul de service al producătorului cel puțin o dată pe an.

3. Dacă nu veți utiliza aparatul pentru o perioadă lungă de timp: deconectați fișa de la sursa de alimentare;

închideți robinetul buteliei, scoateți gazul din conducta flexibilă apăsând butonul de protecție împotriva scurgerilor de gaz al încălzitorului; deconectați prin deșurubarea furtunului flexibil de gaz de la încălzitor; puneți capacul de conectare pentru a preveni contaminarea, puneți încălzitorul într-un loc curat pungă de folie, depozitați într-un loc curat și uscat, departe de accesul copiilor. Asigurați-vă că ventilatorul funcționează corect și că nu există resturi combustibile în interior înainte de a-l reutiliza.

4. De fiecare dată când opriți încălzitorul și, de asemenea, înainte de a deconecta încălzitorul de la regulator și de la butelie, închideți robinetul principal al buteliei.

Notă: Nu dezamblați încălzitorul. Numai departamentul de service al producătorului este autorizat să facă acest lucru. Nu curățați sau reparați când aparatul nu este rece sau când este în funcțiune. Operațiunile de mai sus pot fi efectuate numai atunci când aparatul nu este conectat la o sursă de gaz sau de electricitate. În caz contrar, poate exista riscul de electrocutare sau de arsuri.



DESCRIEREA DISPOZITIVULUI

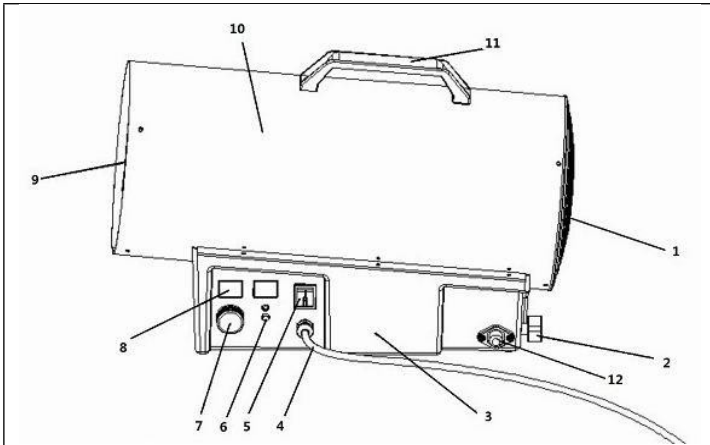
Acest dispozitiv este un încălzitor cu gaz pentru încălzire directă. Acesta este echipat cu un ventilator acționat de un motor electric care forțează aerul să circule, favorizând circulația aerului în cameră și crește cantitatea de oxigen din camera de ardere, asigurând o ardere eficientă. Aerul amestecat cu gazele de ardere fierbinți care părăsesc încălzitorul încălzește încăperea.

Dispozitivul este echipat cu protecție electromagnetică multifuncțională în cazul problemelor de alimentare cu energie electrică, stingerea flăcării în caz de supraîncălzire. Aceste trei tipuri de măsuri de siguranță protejează împotriva scurgerilor de gaz și a posibilelor intoxicații cu monoxid de carbon și pericol de incendiu din cauza scurgerilor de gaz. Supapa de control al debitului de gaz instalată în încălzitor vă permite să reglați cantitatea de căldură emisă în funcție de nevoile dumneavoastră.

A: (control automat):	B: (funcționare manuală):
------------------------------	----------------------------------

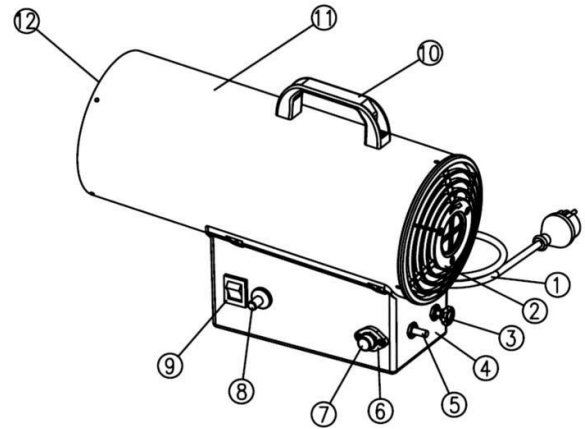


Pro-Tech
shop



1. Capacul de admisie a aerului
2. Regulator de control al puterii termice
3. Baza încălzitorului / Panoul de comandă
4. Linii electrice
5. Comutator
6. Buton de resetare
7. Butonul de control al temperaturii
8. Afișarea temperaturii
9. Capacul de evacuare a aerului cald
10. Corp - capac
11. Mâner de transport

12. Racord de gaz



1. Cablu de alimentare
2. Capacul de admisie a aerului
3. Control de reglare a puterii de încălzire
4. Baza încălzitorului / Panoul de comandă
5. Buton de protecție împotriva efectelor stingerii flăcării
6. Racord de gaz
7. Plug
8. Buton pentru brichetă
9. Comutator de alimentare
10. Mâner de transport

11. Corp - capac

12. Capacul de ieșire a aerului cald

Date tehnice

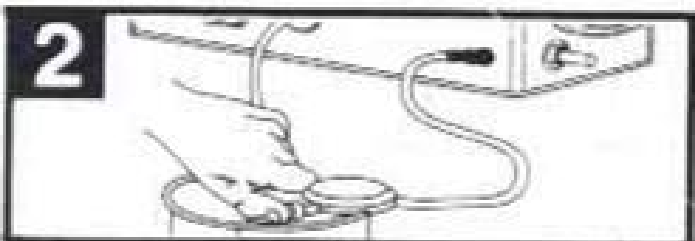
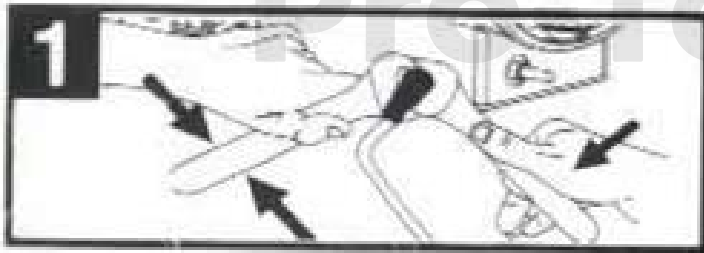
Model	15kw	20kw	25kw	40kw	60kw
Presiune alimentat gaz	0,7 bar	0,7 bar	0,7bar	0,7bar	1,5 bar

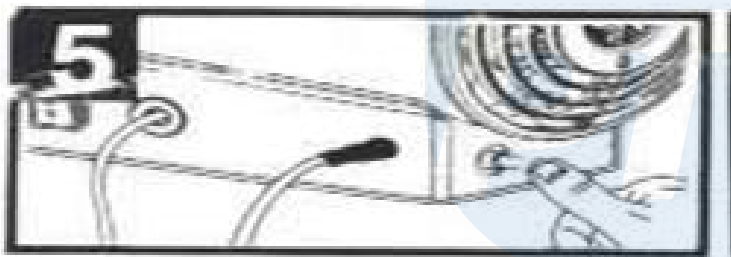
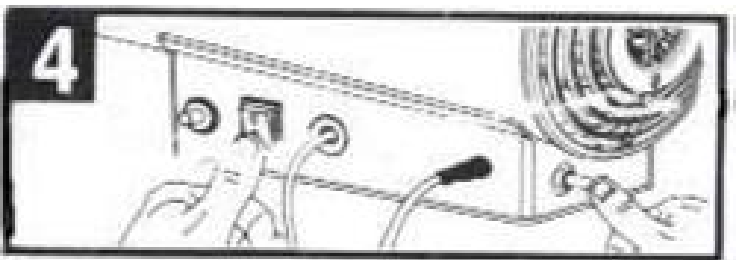
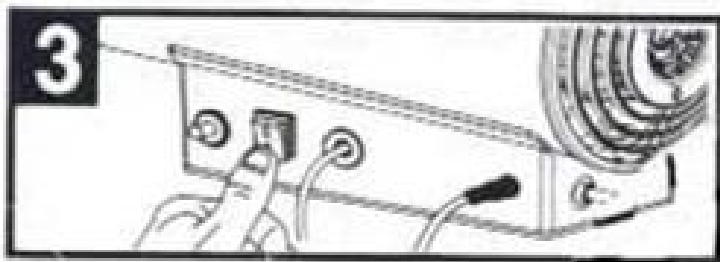
Alimentarea cu energie electrică	230V, 50Hz	230V, 50Hz	230V, 50Hz	230V, 50Hz	230V, 50Hz
Putere motor electric	25 W	25 W	25KW	80 W	80 W
Consumul maxim de gaz	0,73 kg/h	1,09 kg/h	1,09 kg/h	2,18 kg/h	3,63 kg/h
Putere termică maximă	15 kW	20 kW	20kW	35 kW	60 kW
Flux de aer cald	217 m3/h	320 m3/h	320 m3/h	465 m3/h	465 m3/h
Dimensiuni	350*185*320mm	350*185*320mm	350*185*320mm	545*220*335mm	560*225*350mm
Greutate	4,1 kg	4,1 kg	4.1kg	6,1 kg	6,7 kg

Pro-Tech
shop

INSTRUCȚIUNI DE UTILIZARE

1. Pregătiți o butelie de gaz plină.
2. Așezați încălzitorul pe o suprafață stabilă, scoateți ștecherul de la alimentarea cu gaz, conectați capătul furtunului de gaz la racordul încălzitorului, fixați-l cu piulița și șurubul (vezi foto 1). Efectuați pașii de mai sus într-un mod care să asigure o conexiune strânsă.
3. Conectați reductorul, atașat anterior la conducta flexibilă de gaz, la butelie, înșurubându-l și strângând piulița de fixare a reductorului pentru a asigura o conexiune strânsă (a se vedea fotografia 2). Verificați etanșeitarea conexiunii. Deschideți robinetul buteliei de gaz.
4. Comutați întrerupătorul principal în poziția "OFF (0)". Introduceți ștecherul cablului de alimentare în priza de curent, porniți alimentarea prin comutarea comutatorului de alimentare în poziția "ON (1)" (a se vedea fotografia nr. 3).
5. Verificați dacă paleta ventilatorului se învârt. Dacă nu se rotește, nu utilizați aparatul de încălzire. Apăsăți butonul de protecție împotriva defectării flăcării (a se vedea fotografia 4) cu mâna dreaptă timp de 10 secunde, apoi apăsați butonul magneto cu mâna stângă. După ce gazul s-a aprins, țineți apăsat butonul de protecție a flăcării cu mâna dreaptă timp de 10 secunde. Odată ce butonul este eliberat, încălzitorul va continua să funcționeze (a se vedea fotografia 5).
9. Folosiți butonul de control pentru a seta flacăra/căldura de ieșire dorită.





Atenție!

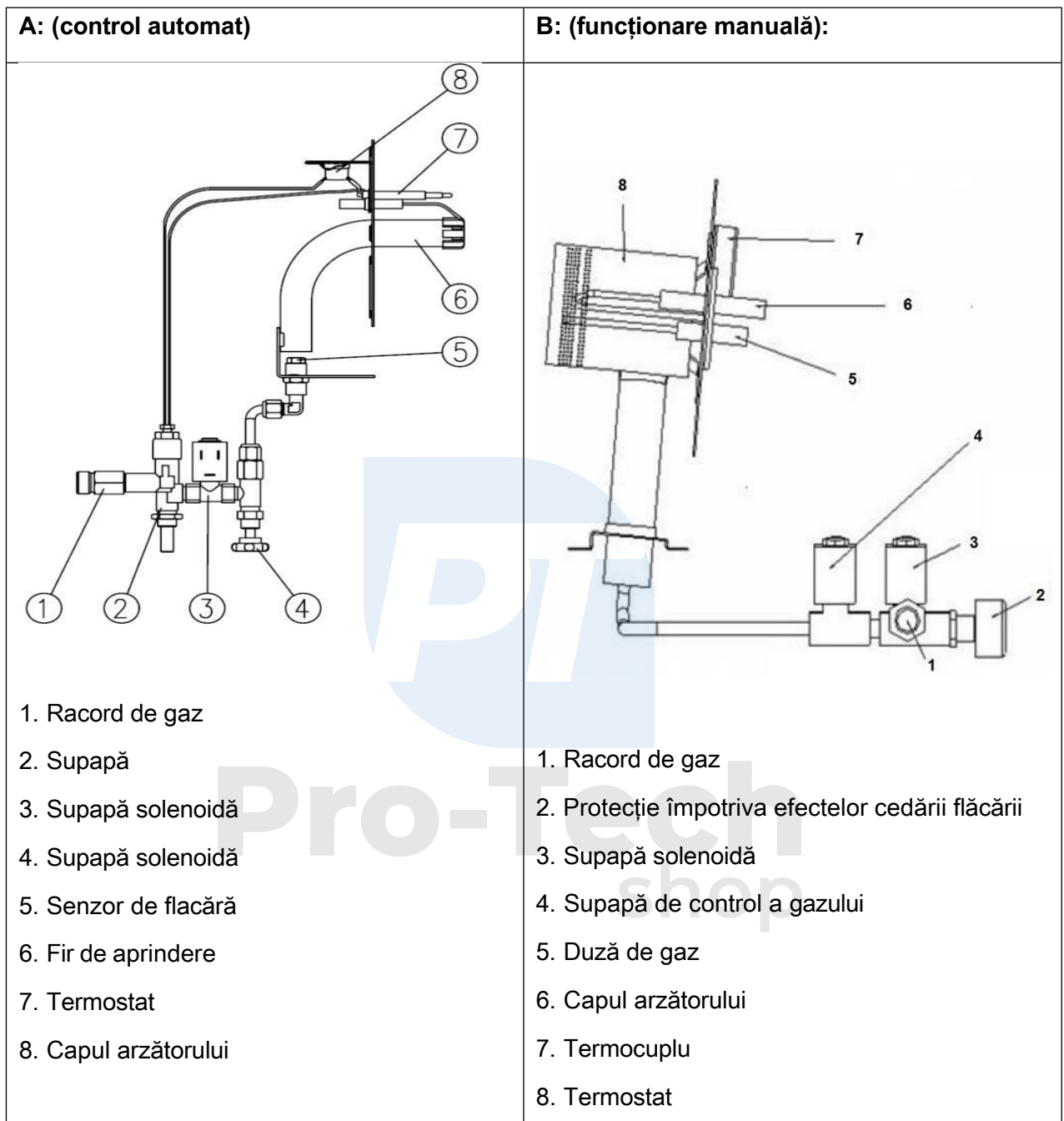
1. În cazul în care acțiunile de mai sus sunt efectuate corect și în ordinea corectă și încălzitorul nu începe să funcționeze corect după 3 încercări de aprindere, nu mai încercați să porniți aparatul. Există pericol de explozie din cauza gazului din încăpere.

Pentru a afla cauza defecțiunii, contactați dealerul echipamentului.

2. În caz de deteriorare mecanică sau de defecțiune funcțională, nu îl reparați niciodată singur! Adresați-vă unui centru de service pentru a o repara.

3. Utilizați numai echipamente/accesorii originale furnizate împreună cu încălzitorul sau de către un centru de service autorizat. Regulatorul de presiune care funcționează cu încălzitorul trebuie să limiteze presiunea la 0,7 bar și să asigure un debit de $Q_n = 1,5$ kg/h. Utilizați un furtun flexibil proiectat pentru GPL furnizat de importator.

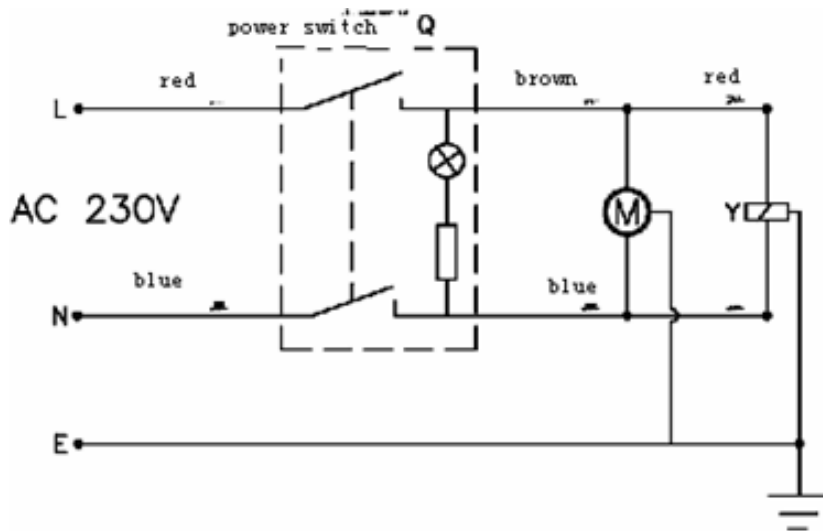
SCHEMA DE ALIMENTARE CU GAZE



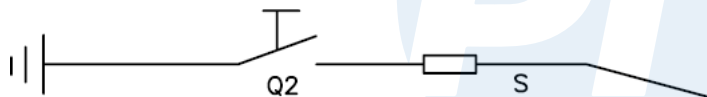
Atunci când dispozitivul este conectat la butelie, gazul se deplasează prin următoarele componente ale sistemului de gaz:

racordul de gaz - protecția împotriva efectelor lipsei de flacără - electrovalva - supapa de control a gazului/ flăcării - duza de gaz este aprinsă de o scânteie electrică înaltă tensiune și arde la capul arzătorului - un termocuplu încălzit de flacără generează tensiune - termostatul pornește circuitul prin deschiderea electrovalvei din elementul de protecție împotriva defectării flăcării, gazul curge continuu și arde în camera de ardere.

SCHEMA ELECTRICĂ



Motor, circuitul electrovalvei.



Circuitul de aprindere

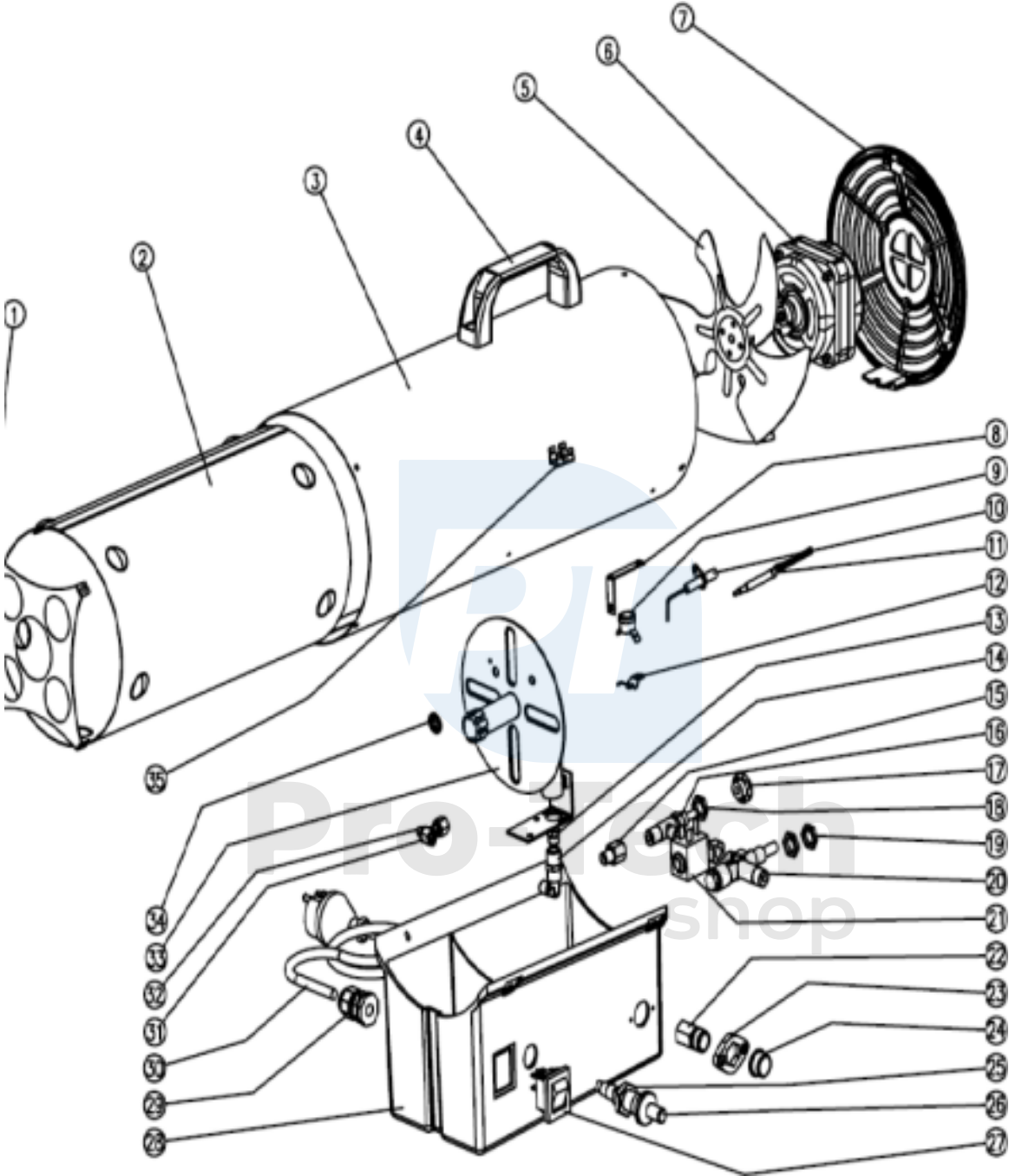


Circuit de protecție împotriva stingerii flăcării.

B- termostat; G- electrovalvă integrată în circuitul de protecție împotriva defectării flăcării;
M- motorul ventilatorului; Q- întrerupător; Q2- aprinzător; S- ac de aprindere, S2- ac de
aprindere.

termocuplu; supapă electromagnetice Y; condensator C

DESEN DE ASAMBLARE



1	Capac de evacuare a aerului	19	Piuliță de strângere M12 x P1.0
2	Ecran izolator	20	Protecție împotriva eșecului de flacără
3	Corp - capac	21	Supapă solenoidă
4	Mâner de transport	22	Racord de gaz
5	Paleta ventilatorului	23	Soclu pentru conectarea la gaz
6	Motor electric 230V/50Hz, IPX4	24	Dop de siguranță
7	Capacul de admisie a aerului	25	Închidere matricială cu buton magnetic
8	Repararea termostatului	26	Butonul de aprindere
9	Termostat (oprirea la 140 de grade C)	27	Înterupător principal
10	Ac de aprindere	28	Baza încălzitorului/panou de control
11	Termocuplu	29	Clemă de fixare a cablului de alimentare
12	Repararea termostatului	30	Cablu de alimentare
13	Duză de gaz	31	Capacul conectorului
14	Scaunul duzei	32	Țeavă de cupru
15	Conectați-vă	33	Capul arzătorului
16	Regulator de mărime a flăcării	34	Montarea pe termocuplu
17	Buton de reglare	35	Legare la pământ
18	Piuliță de strângere M12 x P1.0		

REZOLVAREA PROBLEMELOR

Cauza	Încălzitorul nu pornește	Încălzitorul nu aprinde gazul	Încălzitorul se stinge în timpul funcționării	Putere termică insuficientă	Metoda de rezolvare a problemei
Nu există alimentare / alimentare incorectă	●				Verificați conectarea încălzitorului la sursa de alimentare
Tensiunea este prea mică	●				Îndepărtați motivul pentru căderea de tensiune
Securitate butonul de eșec al flăcării este insuficient comprimat		●			Apăsați corect butonul (până când simțiți o rezistență puternică).
Rămânerea fără butelie de gaz		●	●		Înlocuiți sticla cu una nouă
Pană de curent	●		●		Repornire după restabilirea alimentării
Regulatorul de putere nu este setat pe poziția maximă		●			Rotiți comutatorul de alimentare în poziția maximă
Regulator sursa de alimentare nu este setat la poziția corectă				●	Rotiți butonul controler de putere la poziția care corespunde cerința pentru performanță
Termostatul deconectează aparatul			●		După răcire facilitați înlăturarea cauzei supraîncălzirii și coborâți încălzitorul
Altele	●	●	●	●	Contactați furnizorul de echipamente

MEDIU

- Atunci când eliminați ambalajele, îndepărtați elementele din hârtie/carton, plastic sau alte materiale și să le aruncați în containere de deșuri separate.
- Înainte de a elimina un produs la sfârșitul duratei sale de viață utilă, contactați distribuitorul, producătorul sau urmați instrucțiunile organizațiilor de curățenie sau de protecție a mediului din regiunea dumneavoastră.
- Sursele de lumină utilizate în corpul de iluminat nu pot fi aruncate la gunoi, urmați instrucțiunile dealerului sau ale producătorului.
- Eticheta DEEE indică necesitatea colectării selective a deșeurilor electrice și electronice. echipamente electronice, produsele etichetate în acest mod nu pot fi aruncate împreună cu alte deșuri.
- Astfel de produse pot fi dăunătoare pentru mediu și pentru sănătatea umană și necesită forme speciale de tratare, recuperare, reciclare și eliminare.



Dacă doriți să eliminați acest produs, nu îl aruncați la gunoiul menajer obișnuit. În conformitate cu Directiva DEEE (Directiva 2002/96/CE) în vigoare în Uniunea Europeană, trebuie utilizate metode de eliminare separate pentru echipamentele electrice și electronice uzate.



Înseamnă că societatea a contribuit financiar la construirea și funcționarea sistemului național de recuperare și reciclare a deșeurilor de ambalaje, înființat de Rekopol Organizacja Odzysku S.A.

SĂ AIBĂ GRIJĂ DE MEDIU - PROTECȚIA MEDIULUI ESTE ESENȚIALĂ

Substanțele nocive conținute în dispozitiv pot avea un impact negativ asupra mediului și sănătatea umană și animală.

Găsiți un loc în orașul dumneavoastră unde puteți duce echipamentele electrice și electronice uzate pentru a le elimina în siguranță.

Un comportament adecvat vă permite să trăiți într-un mediu prietenos, fără substanțe nocive.

Când încălzitorul este pornit pentru prima dată, este posibil ca elementele de încălzire și izolația să emane un miros ciudat. Acest lucru este normal.